

BARI



La monocarcasa de asiento orgánica con reposabrazos curvados confiere a la silla Bari diseño y versatilidad.

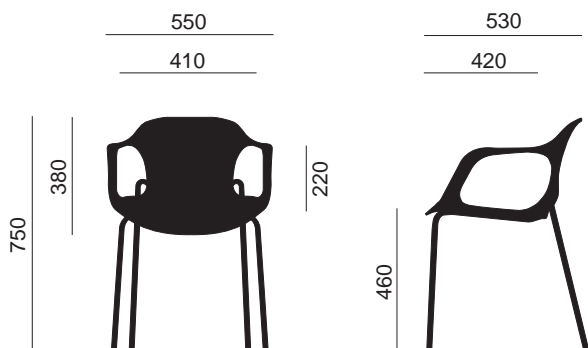
La base de cuatro patas de acero tubular con forma de araña garantiza la estabilidad con un aporte estético.

Puede apilarse hasta 8 alturas, todo un plus en funcionalidad porque podrás recogerlas fácilmente si no las necesitas.

Disponible en 2 colores para que puedas escoger el que mejor se adapte a tus gustos, necesidades y entorno.



- 1 Monocarcasa ondulada de polipropileno con efecto antiresbalón.
- 2 Brazos curvos integrados en la carcasa de asiento.
- 3 Estructura metálica de acero tubular.
- 4 Patas en forma de araña para reforzar estabilidad.
- 5 Los topes de las patas son de goma para mayor protección y durabilidad.
- 6 Apilable hasta ocho alturas.
- 7 Diseño limpio y sencillo adaptable a numerosos ámbitos.
- 8 Disponible en color blanco o negro, ambos mate.



VIDEO DE USO

